

De voordelen van de Metro convectorput

- Voorgemonteerd
- Vrije doorloop
- Geïsoleerd
- Waterdicht
- Makkelijk te reinigen
- Snelle opwarming
- Comfortabele warmte
- Behoud van kostbare woonruimte
- Vrije wanden
- 10 jaar garantie

De constructie van de Metro convectorput

Metro prefab convectorputten zijn gemaakt van gewapend polyester met een extra waterdichte polyester topcoating of van hoogwaardige HDPE (volledig recyclebaar). Het kwalitatief hoogwaardige aluminium inlegraam wordt direct op de put vastgemaakt om een degelijke verbinding te waarborgen. Indien de grondwaterstand t.o.v. de onderkant van de put meer dan 30 cm bedraagt: bel met Betherma!

Metro: optimale warmteopbrengst

De Metro convectorput heeft een standaarddiepte van 55 of 65 cm. Het thermisch effect garandeert een optimale warmteopbrengst. De Metro is uitgerust met een AluMAXX® HPC convector, die samen met een uitgekiend geplaatste scheidingswand zorgt voor een gelijkmatige en excellente warmtecirculatie.

A. Merbau
B. Merbau, gelakt

C. Eiken
D. Eiken, gelakt

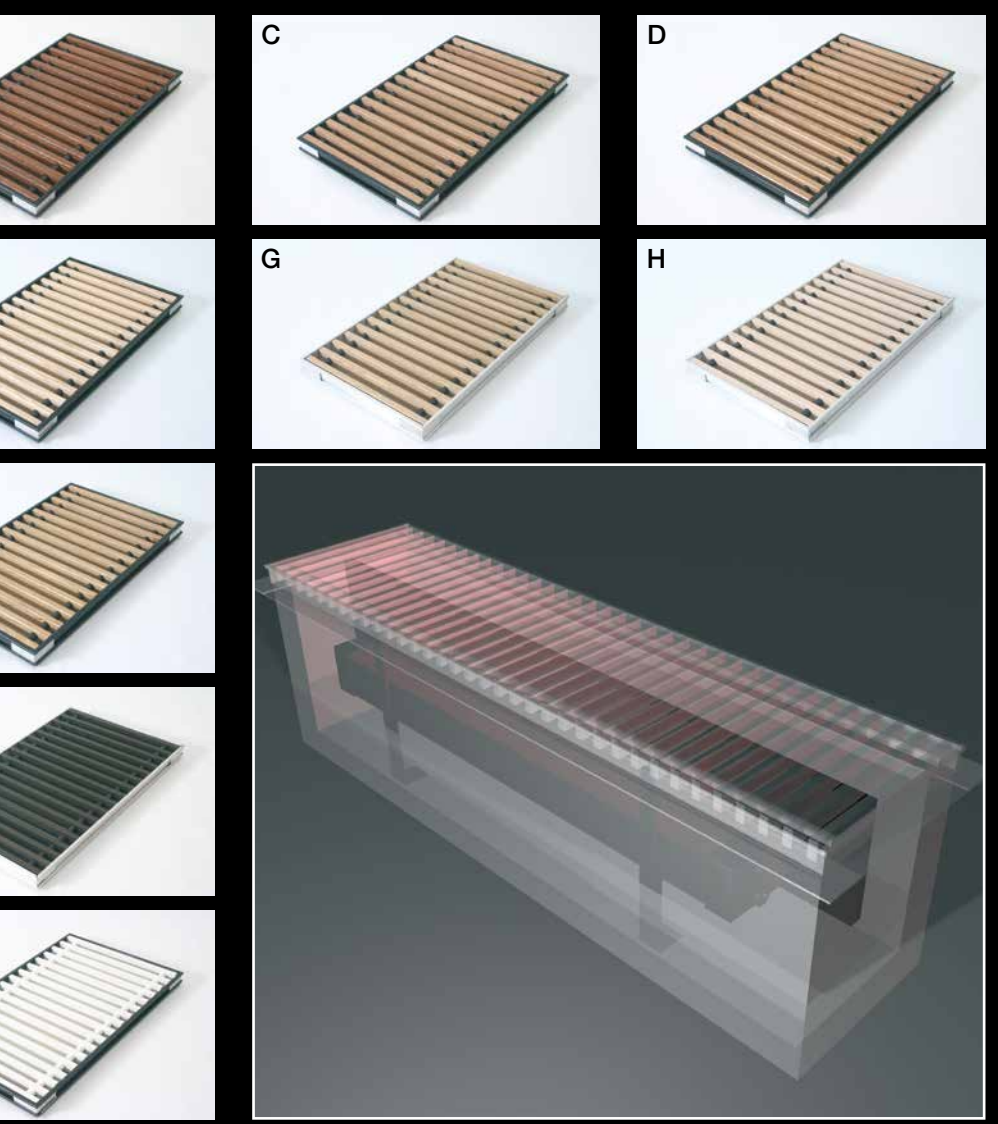
E. Essen
F. Essen, gelakt

G. Beuken
H. Beuken, gelakt

K. Aluminium, grijs
L. Aluminium, brons

M. Aluminium, zwart
N. Aluminium, wit

I. Kersen
J. Kersen, gelakt



Installatiegemak

Het enige wat ter plekke moet gebeuren is het zo hoog mogelijk boren van de doorvoeropeningen voor het leidingsysteem, de Metro te laten zakken in de daarvoor bedoelde uitsparing en aan te sluiten op het cv-circuit. Voor toepassing in de Metro is de AluMAXX® convector uitgevoerd met verhoogde aansluitingen. Daardoor wordt de installatie aanzienlijk eenvoudiger.

Bestelgemak

Het bestellen van de Metro convectorput is uitermate eenvoudig. Volg de instructie naast de Metro prijzentabel en binnen enkele ogenblikken heeft u het bestelnummer voor de door u gewenste afmeting en uitvoering.

Het naadloze stijlvolle Metro inlegraam

Met behulp van het zwart, eventueel grijs geannodiseerde, aluminium inlegraam (extrusieprofiel) is een naadloze lengte tot 5,8 mtr mogelijk.



Bestaande situatie: Renovatie inlegraam

Het Metro renovatie inlegraam biedt een perfect passende oplossing voor bestaande situaties.



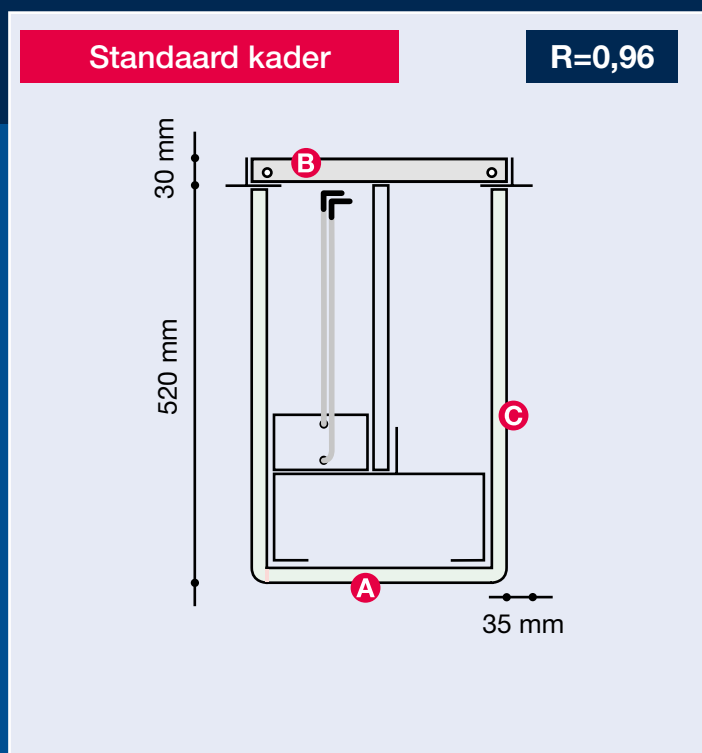
Een ruime keus uit fraaie rolroosters

Het designrooster van de Metro convectorput is standaard uitgevoerd als rolrooster, waardoor het gemakkelijk weg te nemen is. Gekozen kan worden uit houtsoorten als merbau, eiken, essen, beuken en kersen – zowel in natuur als gelakte uitvoering – en aluminium in wit, grijs, brons en zwart.

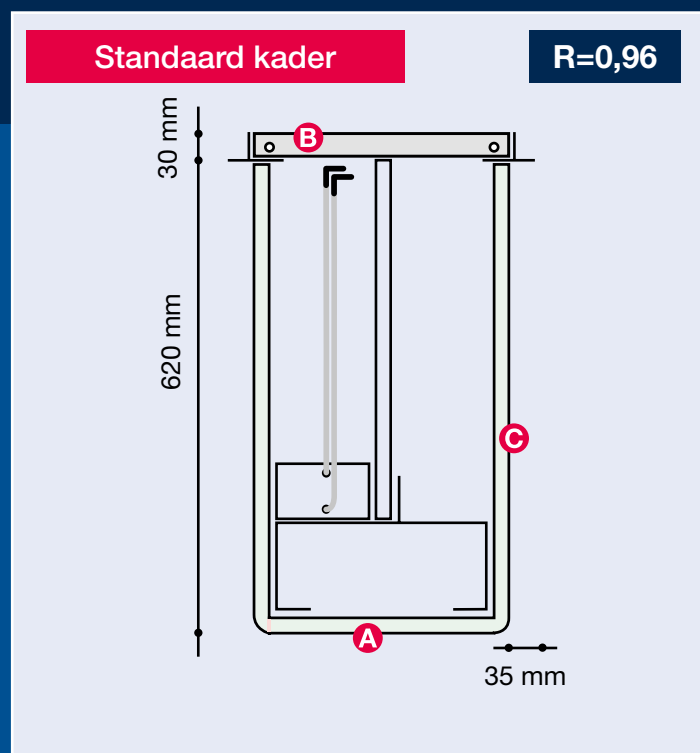
RAL kleuren zijn op aanvraag leverbaar. Voor maatwerk zie pagina 95.

Meer informatie:
www.betherma.com

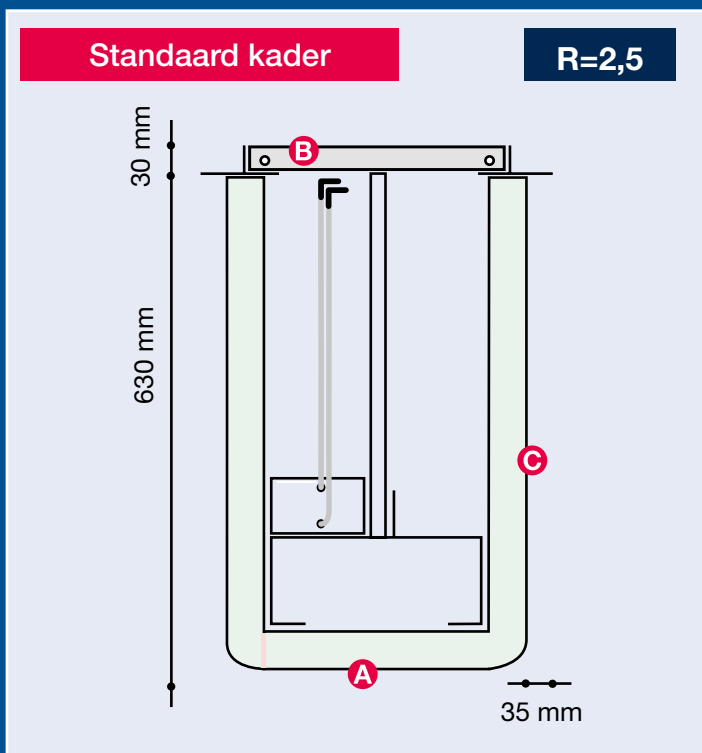
Dwarsdoorsneden voorgemonteerde convectorputten voorzien van een standaard kader



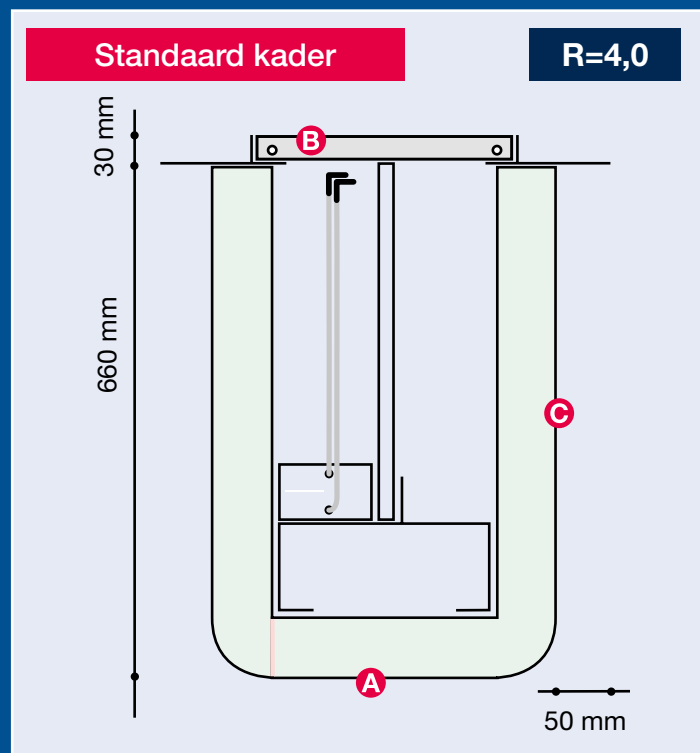
Hoogte Metro	550	Roosterlengte	Putlengte
Putbreedte A	280/360/460	Wanddikte C	20
Roosterbreedte B	280/360/460	R-waarde	0,96



Hoogte Metro	650	Roosterlengte	Putlengte
Putbreedte A	280/360/460	Wanddikte C	20
Roosterbreedte B	280/360/460	R-waarde	0,96



Hoogte Metro	660	Roosterlengte	Putlengte - 60
Putbreedte A	340/420/520	Wanddikte C	50
Roosterbreedte B	280/360/460	R-waarde	2,5



Hoogte Metro	690	Roosterlengte	Putlengte - 130
Putbreedte A	410/490/590	Wanddikte C	80
Roosterbreedte B	280/360/460	R-waarde	4,0

Dwarsdoorsneden convectorput met renovatiekader en U-profiel

Renovatiekader **R=0,96**

Sparingsmaten? Bel Betherma: 0412 - 64 94 94

Hoogte Metro	550	Roosterlengte	Putlengte
Putbreedte A	280/360/460	Wanddikte C	20
Roosterbreedte B	280/360/460	R-waarde	0,96

Renovatiekader **R=0,96**

Sparingsmaten? Bel Betherma: 0412 - 64 94 94

Hoogte Metro	650	Roosterlengte	Putlengte
Putbreedte A	280/360/460	Wanddikte C	20
Roosterbreedte B	280/360/460	R-waarde	0,96

U-Profiel zonder inlegraam **R=0,96**

Sparingsmaten? Bel Betherma: 0412 - 64 94 94

Hoogte Metro	520	Roosterlengte	Putlengte
Putbreedte A	280/360/460	Wanddikte C	20
		R-waarde	0,96

U-profiel zonder inlegraam **R=0,96**

Sparingsmaten? Bel Betherma: 0412 - 64 94 94

Hoogte Metro	620	Roosterlengte	Putlengte
Putbreedte A	280/360/460	Wanddikte C	20
		R-waarde	0,96